

## ВОПРОСЫ ФОРМИРОВАНИЯ И ЗООГЕОГРАФИИ ФАУНЫ ЦЕСТОД РЫБ ОЗЕР КАРЕЛИИ

Л. В. АНИКИЕВА<sup>1</sup>, Е. А. РУМЯНЦЕВ<sup>2</sup>

<sup>1</sup> Институт биологии Карельского научного центра РАН

<sup>2</sup> Петрозаводский государственный университет

Выполнен зоогеографический анализ цестод рыб озер Карелии. Показано, что цестоды рыб Карелии относятся к 5 фаунистическим комплексам и 1 (солончатоводной) группе. Основу фауны цестод рыб Карелии составляют 2 фаунистических комплекса – арктический и бореально-равнинный. В направлении с юга на север видовое разнообразие цестод снижается и сопровождается перераспределением отдельных фаунистических комплексов. Север Карелии и Кольский полуостров близки между собой по видовому составу цестод, а Южная Карелия имеет большое сходство с прибалтийскими водоемами. Естественной границей между ними является Беломорско-Балтийский водораздел, по которому проходит северная граница ареалов 9 видов цестод: колюшковых *Diphyllbothrium vogeli*, *Schistocephalus solidus*, *Proteocephalus ambiguus*, а также специфичных цестод угря *Bothriocephalus claviceps* и *Proteocephalus macrocephalus*, рогатки *Bothriocephalus scorpii*, корюшки *P. tetrastomus*, сома *Silurotaenia siluri*, вьюновых *P. sagittus*. Для двух видов цестод – паразита карповых *Caryophyllaeus laticeps* и хариуса *P. thymalli* – северной границей ареала является Северная Карелия. Установлено большое сходство фауны цестод Балтийской и Ледовитоморской провинций.

L. V. ANIKIEVA, E. A. RUMJANTSEV. ON THE FORMATION AND ZOOGEOGRAPHY OF CESTODE FAUNA IN FISHES INHABITING LAKES OF KARELIA

Zoogeographic analysis of cestodes in fishes from lakes of Karelia was carried out. It is demonstrated that cestodes in fishes living in Karelia belong to 5 faunal complexes and 1 (brackish-water) group. The core of the cestode fauna in fishes of Karelia is constituted by 2 faunal complexes – arctic and boreal-flatland ones. The species diversity of cestodes decreases from south to north, with a redistribution of the proportions of faunal complexes. Northern Karelia and Kola Peninsula are similar in the species composition of cestodes, whereas southern Karelia shows great similarity to waterbodies of the Baltic watershed. The natural boundary between them is the Baltic-White Sea drainage divide, which is the northern limit of the distribution ranges of 9 cestode species: parasites of sticklebacks *Diphyllbothrium vogeli*, *Schistocephalus solidus*, *Proteocephalus ambiguus*, as well as cestodes specific to eel *Bothriocephalus claviceps* and *Proteocephalus macrocephalus*, sculpin *Bothriocephalus scorpii*, smelt *P. tetrastomus*, cat-fish *Silurotaenia siluri*, loaches *P. sagittus*. The northern distribution limit for two cestode species – a parasite of cyprinids *Caryophyllaeus laticeps* and of grayling *P. thymalli*, is northern Karelia. High similarity was detected between cestode faunas of the Baltic and the Arctic oceanic provinces.

Ключевые слова: цестоды, озера Карелии, фаунистические комплексы.

В последние годы наблюдается усиление интереса не только к изучению общих закономерностей формирования фаун, но и влиянию региональной специфики на разнообразие фаунистических комплексов и распределение отдельных видов животных. Карелия представляет интересный в зоогеографическом отношении регион. Ее территория расположена на Балтийском кристаллическом щите и в двух подзонах – северной и средней тайги. Рельеф территории, возникший в результате тектонических процессов, осложнился воздействием последнего оледенения. Глубокими трещинами и ущельями кристаллический фундамент Балтийского кристаллического щита разорван на блоки, возвышения и гряды. Глобальные изменения климата в четвертичном периоде, влияние моря и вытянутость территории с севера на юг предопределили условия формирования и строение гидросети Карелии. Характерными чертами региона являются высокий коэффициент озерности, историческая молодость экосистем и мозаичное размещение природных комплексов. Эти особенности, наряду с историческими условиями формирования экосистем, определяют сложное строение фауны Карелии и гетерогенный характер ее составных элементов (Разнообразие биоты Карелии..., 2003).

Вопросы зоогеографии Карелии разработаны еще недостаточно. Это связано с тем, что фауна Карелии неоднородна по происхождению. В ее составе сочетаются типичные северные виды, принадлежащие к арктическому и бореально-предгорному фаунистическим комплексам, виды бореально-равнинного комплекса, адаптированные к условиям севера, и относительно теплолюбивые виды, для которых Карелия является северной периферией ареала. Согласно зоогеографическому районированию водоемы Карелии принадлежат к двум провинциям – Ледовитоморской провинции Циркумполярной подобласти и Балтийской провинции Средиземноморской подобласти. Балтийская провинция является переходной ступенью от Средиземноморской подобласти к циркумполярной. Естественной границей между провинциями является Беломорско-Балтийский водораздел (Берг, 1949; Шульман, 1958). Вопрос о пересмотре зоогеографических границ, об исключении Балтийской провинции из Средиземноморской подобласти и включении ее в Циркумполярную подобласть рассматривается в течение более чем полувека (см. обзор: Китаев, Стерлигова, 2003).

Цестоды рыб – одна из специализированных групп паразитических организмов, жизнь которых тесно связана с особенностями хозяев. В качестве промежуточных и окончательных хозяев цестоды охватывают не только рыб, но и другие типы и классы животных (беспозвоночных, млекопитающих и птиц), в том числе и человека. Как паразиты со сложным циклом развития, цестоды в большей степени, чем другие группы паразитов, могут характеризовать зоогеогра-

фические особенности формирования фауны и процесс ее расселения (Пугачев, 1990).

К настоящему времени по цестодам рыб пресноводных водоемов Карелии собран большой фактический материал. Составлены списки исследованных видов рыб и водоемов. Проведен анализ систематического и таксономического разнообразия цестод. Зарегистрировано 30 видов, относящихся к 4 отрядам, 7 семействам и 12 родам: **Spathebothriidae**, Acrobothriidae – *Cyathocephalus truncatus*; **Caryophyllidea**, Lytocestidae – *Caryophyllaeides fennica*, *Khawia sinensis*; Caryophyllaeidae – *Caryophyllaeus laticeps*; **Pseudophyllidea**, Bothriocephalidae – *Bothriocephalus claviceps*, *B. opsariichthydis*, *B. scorpii*; Triaenophoridae – *Triaenophorus crassus*, *T. nodulosus*, *Eubothrium crassum*, *E. rugosum*, *E. salvelini*; Diphylobothriidae – *Ligula intestinalis*, *Schistocephalus pungitii*, *Sch. solidus*, *Diphylobothrium dendriticum*, *D. ditremum*, *D. latum*, *D. vogeli*; **Proteocephalidea**, Proteocephalidae – *Proteocephalus ambiguus*, *P. cernuae*, *P. filicollis*, *P. longicollis*, *P. macrocephalus*, *P. percae*, *P. sagittus*, *P. tetrastomus*, *P. thymalli*, *P. torulosus*, *Silurotaenia siluri*. Из них два вида – *Khawia sinensis* и *Bothriocephalus opsariichthydis* – были завезены в Карелию при рыбоводных работах и не прижились. Выделены широко распространенные и редкие виды. Определены основные, второстепенные и abortивные хозяева. Показано, что специфику фауны цестод Карелии определяют цестоды отряда лососеобразных (Аникиева, Румянцев, 2005).

Целью настоящей работы явился зоогеографический анализ цестод рыб Карелии: распределение по фаунистическим комплексам, оценка сходства фауны при продвижении с юга Карелии на север, сопоставление фауны цестод Карелии и сопредельных территорий.

## Материал и методы

Использованы материалы по цестодам, охватывающие 42 вида рыб из 44 видов, обитающих в разнотипных озерах Карелии (Румянцев, Иешко, 1997; Аникиева, Румянцев, 2005). Система цестод в данной публикации принимается по: Khalil et al., 1994; Scholz, Hanzelova, 1998. Анализировались списки видового состава цестод в озерах, распространение отдельных видов, круг хозяев и показатели их зараженности – экстенсивность заражения и индекс обилия. Зоогеографическое районирование и классификация фаунистических комплексов цестод проведена по С. С. Шульману (1958).

Сравнивался видовой состав цестод пресноводных рыб водоемов Южной Карелии: оз. Ладожское, оз. Онежское (бассейн Балтийского моря) и Северной Карелии: оз. Паанаярви, оз. Пяозеро (р. Ковда), озерно-речная система р. Каменной (р. Кемь) (бассейн Белого моря) (Иешко и др., 1982; Румянцев и др., 1984, 1993, 2001; Румянцев, Пермяков, 1994; Аникиева,

1998; Барская и др., 2003). Проведен сравнительный анализ цестод Карелии и сопредельных территорий: бассейнов рек Северо-Востока Европейской России – С. Двины, Печоры, Мезени (Доровских, 2000), Северо-Запада Европейской России – водоемов Кольского полуострова (Митенев, Шульман, 1999; Митенев, 2002), Прибалтики (Рауцкис, 1988; Авдеева, Евдокимова, 2004; Кирюшина, Висманис, 2004) и Верхней Волги (Жохов, 2000). Общность фауны цестод рыб оценивали по индексам Жаккара и Чекановского – Сьеренсена (Мэгарран, 1992).

## Результаты и обсуждение

Установлено, что цестоды рыб пресноводных водоемов Карелии принадлежат, в основном, к двум фаунистическим комплексам: арктическому и бореально-равнинному.

Арктический комплекс самый многочисленный – 10 видов (35%). В систематическом и таксономическом отношении это разнообразная группа видов, принадлежащих к 3 отрядам цестод: *Triaenophorus crassus*, *Eubothrium crassum*, *E. rugosum*, *E. salvelini*, *Cyathocephalus truncatus*, *Diphyllobothrium dendriticum*, *D. ditremum*, *Proteocephalus longicollis*, *P. tetrastomus*. К арктическому комплексу мы отнесли паразита ледовитоморской рогатки *Bothriocephalus scorpii*, который недавно был обнаружен в Ладожском озере (Румянцев и др., 2001). Экологически арктический комплекс адаптирован к обитанию в олиготрофных водоемах. Наиболее строго приурочены к условиям олиготрофных водоемов 6 видов – *Triaenophorus crassus*, *E. crassum*, *E. salvelini*, *Cyathocephalus truncatus*, *Diphyllobothrium dendriticum*, *D. vogeli*. В мезотрофных водоемах встречаются также и *E. rugosum*, *D. ditremum*, *Proteocephalus longicollis*. Все виды арктического комплекса, за исключением *E. rugosum* – паразита налима, связаны с лососевидными рыбами и используют их в качестве окончательных или промежуточных хозяев. Первыми промежуточными хозяевами цестод арктического комплекса, за исключением *Cyathocephalus truncatus*, служит копеподная группа зоопланктона. Личиночные стадии *Cyathocephalus truncatus* развиваются в реликтовых раках, главным образом понтопоре. Два вида цестод арктического комплекса узкоспецифичны: *Eubothrium rugosum* (следует в озерах за своим окончательным хозяином – налимом) и *P. tetrastomus* – паразит корюшки; в Карелии обнаружены только в двух озерах – Онежском и Ладожском (Аникиева, 1998). Остальные виды цестод этого комплекса обладают относительно широкой специфичностью.

Бореально-равнинный комплекс, так же как и арктический пресноводный, многочислен и составляет около одной трети от общего числа цестод (9 видов – 32,1%). В бореально-равнинный комплекс входят три экологические группы: палеарктическая, понто-каспийская и амфибореальная. Палеарктическая группа наибо-

лее многочисленная: *Caryophyllaeides fennica*, *Triaenophorus nodulosus*, *Diphyllobothrium latum*, *Ligula intestinalis*, *Proteocephalus cernuae*, *P. percae*, *P. torulosus* – паразиты карповых, окуневых, шуковых. Как и их хозяева, эти виды цестод обладают значительной эврибионтичностью и эвритермностью, проникают далеко на север и заселяют водоемы различного типа. Цикл развития *Caryophyllaeides fennica* связан с олигохетами, развитие остальных видов проходит с участием зоопланктона. К верхнетретичному или амфибореальному комплексу, приуроченному к зоне широколиственных лесов, мы отнесли *Caryophyllaeus laticeps*, паразита сравнительно теплолюбивых видов карповых: леща, голавля, густеры, синца, сырты. К понто-каспийской группе относится паразит гольцов *P. sagittus* – редкий в Карелии вид, обнаружен только у гольца в оз. Пертозеро и у неспецифичного хозяина – подкаменщика в водоемах Южной Карелии (Онежском, Миккельском и Шотозере) (Шульман, 1962; Румянцев и др., 2001).

Бореально-предгорный комплекс сравнительно малочислен (3,5% от числа видов цестод), что характерно и для всей паразитофауны рыб озер Карелии. К нему относится только один вид – *P. thymalli* – специфичный паразит хариуса. Этот вид в Карелии редок. Он характеризуется высокой оксифильностью, реофильностью и холодолюбивостью. Обнаружен в олиготрофных водоемах – оз. Паанаярви, Пяозере и Онежском. В отличие от других систематических групп паразитов, имеющих сложный цикл развития (трематод и нематод) и принадлежащих к этому комплексу, промежуточными хозяевами которых служат бентосные беспозвоночные, *P. thymalli* в качестве первых промежуточных хозяев использует зоопланктон.

Сравнительно многочисленна солоноватоводная группа – 5 видов (17,8%): *Diphyllobothrium vogeli*, *Schistocephalus solidus*, *Sch. pungitii*, *Proteocephalus ambiguus*, *P. filicollis* – паразиты колюшек. Эти виды отмечены только в Онежском и Ладожском озерах. Группа характеризуется высокой специфичностью и низкой численностью.

Атлантический и индийский равнинный комплексы представлены соответственно двумя и одним видом. К атлантическому относятся специфичные цестоды угря – *Bothriocephalus claviceps* и *P. macrocephalus*, которые обнаружены только в Ладожском озере, возможно их нахождение и в Онежском озере. К индийскому равнинному принадлежит специфичный для сома *Silurotaenia siluri*.

Дендрограмма сходства видового состава цестод рыб Карелии объединила в один кластер типичных паразитов северных и эврибионтных видов рыб семейств лососевых, сиговых, корюшки, шуки, налима и окуневых – 50% всей фауны цестод. Фауна цестод других видов и семейств рыб обособлена и имеет принципиальные отличия (рис. 1).

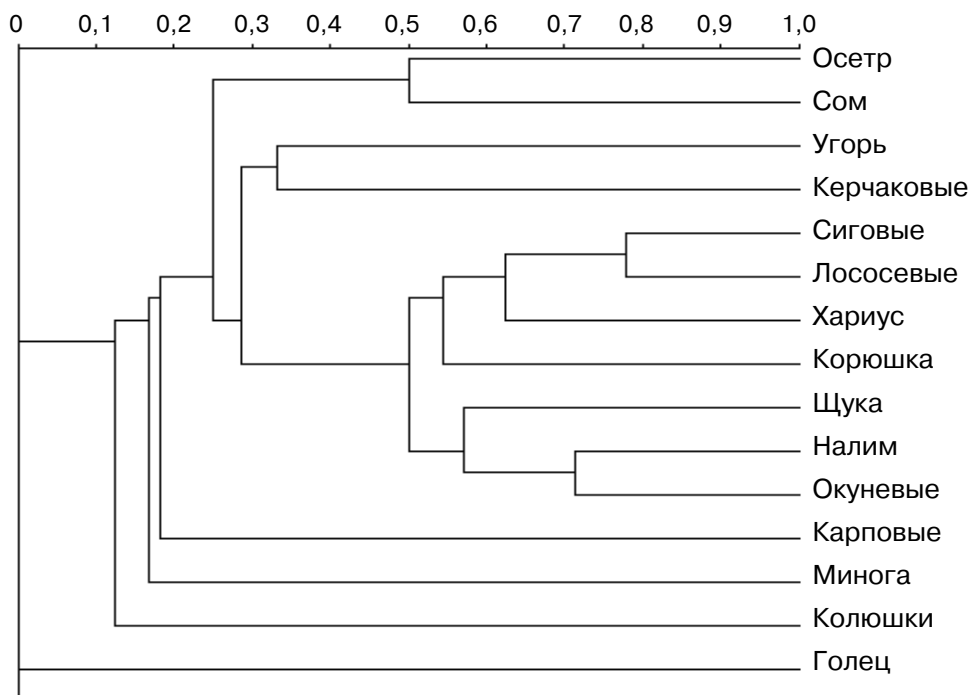


Рис. 1. Дендрограмма сходства видового состава цестод рыб зер Карелии

Характерной особенностью цестод лососеобразных является небольшое число узкоспецифичных видов. Их всего 4: *P. thymalli* – паразит хариуса, *P. tetraostomus* – паразит корюшки и 2 вида рода *Triaenophorus* – паразиты щуки. Остальные цестоды имеют широкий круг хозяев и паразитируют в рыбах различных семейств и отрядов. Наиболее близка фауна цестод рыб семейств лососевых и сиговых (табл. 1, рис. 2). Максимально сходен видовой состав цестод сига и ряпушки. Фауна цестод семейства лососевых (лосося, кумжи и палии) также имеет высокие показатели сходства. Типичные представители *E. crassum*, *E. salvelini* занимают ключевое положение в структуре фауны цестод этого семейства и составляют ее ядро. Их встречаемость и численность определяется образом жизни и трофическими связями не только основных видов хозяев – лосося, кумжи, палии, но и широкого круга второстепенных (сига, ряпушки) и вторых промежуточных хозяев (окуня, колюшки, корюшки). Цестоды хариуса, корюшки и щуки более обособлены (рис. 2).

Видовой состав цестод карповых видов типичен для всего обширного семейства карповых и характеризуется большим сходством (табл. 2, рис. 3). Четыре вида цестод используют карповых как окончательных хозяев и только *Ligula intestinalis* – паразит рыбоядных птиц как промежуточных. *T. nodulosus* на стадии плероцеркоида лишь единично отмечен у всеядного язя. Из 16 видов карповых, обитающих в водоемах Карелии, цестоды зарегистрированы у 9 видов. Уклея, синец, густера, язь, рыбец вместе с лещом, ельцом и плотвой имеют сходный состав цестодофауны и образуют один кла-

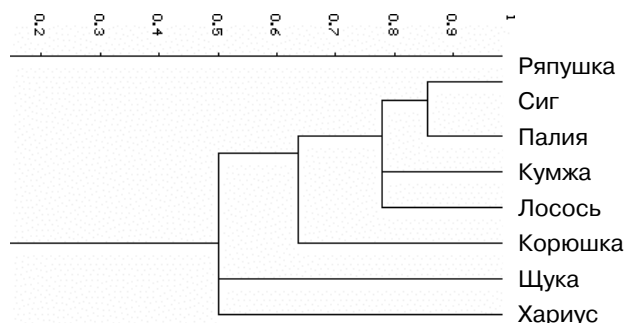


Рис. 2. Дендрограмма сходства видового состава цестод отряда лососеобразных Карелии

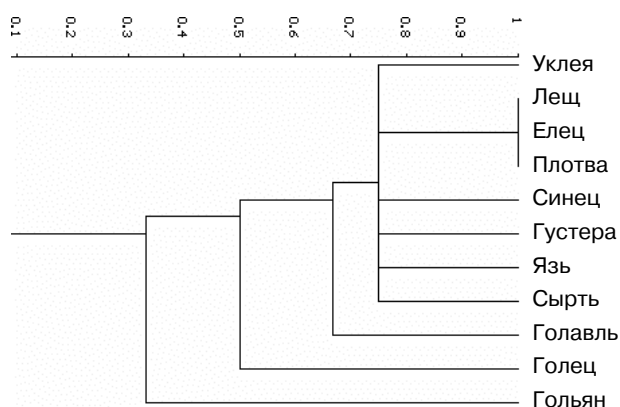


Рис. 3. Дендрограмма сходства видового состава цестод отряда карпообразных Карелии

стер. Наиболее разнообразна и сходна цестодофауна трех широко распространенных в водоемах Карелии рыб – леща, ельца, плотвы. У гольяна, представителя бореально-предгорного фаунистического комплекса, обнаружены

Таблица 1. Видовой состав цестод отряда лососеобразных

Вид цестод	Лосось	Кумжа	Паляя	Ряпушка	Сиг	Хариус	Корюшка	Щука
<i>Triaenophorus crassus</i>	+	+	+	+	+	+	-	+
<i>T. nodulosus</i>	+	+	-	-	-	+	+	+
<i>Eubothrium crassum</i>	+	+	+	+	+	-	+	-
<i>E. salvelini</i>	+	+	+	+	+	+	+	-
<i>Cyathocephalus truncatus</i>	-	+	+	+	+	+	-	+
<i>Diphyllobothrium dendriticum</i>	+	+	+	+	+	+	-	-
<i>D. ditremum</i>	+	+	-	+	+	-	+	-
<i>D. latum</i>	-	+	-	-	-	-	+	+
<i>Proteocephalus longicollis</i>	+	+	+	+	+	-	+	+
<i>P. percae</i>	-	-	-	-	-	-	+	+
<i>P. tetrastomus</i>	-	-	-	-	-	-	+	-
<i>P. thymalli</i>	-	-	-	-	-	+	-	-
Всего видов	7	9	5	6	7	7	8	6

Таблица 2. Видовой состав цестод рыб семейства карповых

Вид паразита	Лещ	Синец	Уклейка	Густера	Голавль	Елец	Язь	Гольян	Плотва	Рыбец
<i>Caryophyllaeus laticeps</i>	+	+		+	+	+	+		+	+
<i>Caryophyllaeides fennica</i>	+		+	+		+	+		+	+
<i>Triaenophorus nodulosus</i>							+			
<i>Ligula intestinalis</i>	+	+	+			+		+	+	+
<i>Proteocephalus torulosus</i>	+	+	+	+	+	+	+		+	
Всего видов	4	3	3	3	2	4	4	1	4	3

Таблица 3. Видовой состав цестод семейства колюшковых

	<i>Eubothrium salvelini</i>	<i>Diphyllobothrium vogeli</i>	<i>Schistocephalus pungitii</i>	<i>Schistocephalus solidus</i>	<i>Proteocephalus ambiguus</i>	<i>Proteocephalus filicollis</i>
Колюшка трехиглая	+	+	+			+
Колюшка девятииглая		+	+	+	+	

только плероцеркоиды *Ligula intestinalis*. У гольца усатого (сем. Балиторовые) зарегистрирован только *Proteocephalus sagittus*.

У колюшек преобладают цестоды, специфичные к виду и роду хозяина (табл. 3). Из них три вида – паразиты рыбадных птиц и используют колюшку как промежуточного хозяина. Плероцеркоиды рода *Eubothrium* были отмечены только у колюшек в Ладожском озере (Куперман, 1979).

У угря и рогатковых (подкаменщик и рогатки) по 4 вида цестод. Угорь – морской катандромный вид, встречающийся только в крупных озерах Карелии (Онежском и Ладожском), сумел сохранить двух специфичных цестод – *Bothriocephalus claviceps* и *Proteocephalus macrocephalus*. Два других вида – *T. nodulosus* и *D. latum* – паразиты широкого круга хозяев. Фауна цестод (керчаковых) рогатковых, вторично перешедших в пресную воду, носит сборный характер. Из специфичных видов они со-

хранили только *Bothriocephalus scorpi*, остальные цестоды – *T. nodulosus*, *D. latum*, *Sch. solidus* используют рогатковых как промежуточных хозяев. У подкаменщика в оз. Онежском и устье р. Лососинки найден паразит карповых *Proteocephalus torulosus* (Евсеева, 2001). Видовой состав цестод осетра и сома чрезвычайно беден (*Tr. nodulosus* – у обоих видов рыб), и только у сома обнаружена *Silurotaenia siluri*.

Дендрограмма сходства видового состава цестод в озерах, расположенных в разных физико-географических зонах Карелии и принадлежащих к разным бассейнам морей (Белому и Балтийскому), объединила в один кластер северные водоемы – Каменное, Пяозеро и Паанаярви, во второй кластер – южные озера Онежское и Ладожское (рис. 4). Анализ видового разнообразия цестод показал, что фауна цестод в этих озерах обладает определенным сходством. Во всех водоемах встречаются паразиты лососевых, сиговых, щуки, налима и

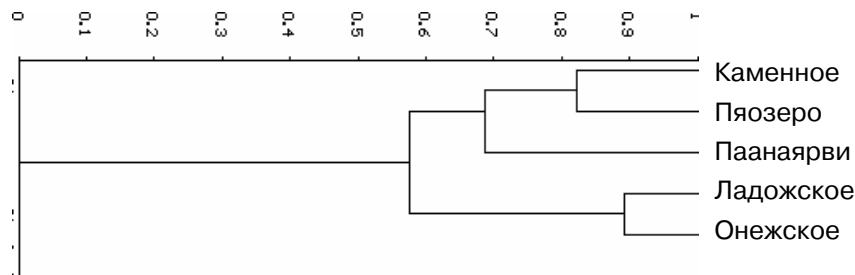


Рис. 4. Дендрограмма сходства видового состава цестод водоемов Южной и Северной Карелии

окуня – *Triaenophorus crassus*, *T. nodulosus*, цестоды рода *Eubothrium*, *Cyathocephalus truncatus*, *Diphyllobothrium dendriticum*, *D. ditremum*, *D. latum*, *P. longicollis*, *P. percae*, что составляет около 30% от общего числа цестод, зарегистрированных в водоемах Карелии. В то же время в каждом из сопоставляемых водоемов фауна цестод имеет специфические черты. Максимально разнообразна фауна цестод в озерах Ладожском и Онежском, принадлежащих к бассейну Балтийского моря (28 и 25 видов). Только в этих озерах обнаружены *P. sagittus* – паразит сем. Балиторковых, *Silurotaenia siluri* у сома, паразиты колюшек *D. vogeli*, *Schistocephalus pungitii*, *Sch. solidus*, *Proteocephalus ambiguus*, *P. filicollis*, угря – *Bothriocephalus claviceps*, *P. macrocephalus*, четырехрогой рогатки – *B. scorpii* и корюшки – *P. tetrastomus*. Несмотря на то что фауна цестод Ладожского и Онежского озер характеризуется высоким сходством ( $C_j = 0,9$ ), распределение видов по хозяевам в этих водоемах различно: в Ладожском озере видовой состав цестод разнообразнее у лососевидных рыб – кумжи, ряпушки, сига и корюшки, а из рыб других отрядов – у ерша. Чаще встречаются *C. laticeps*, *C. fennica*, цестоды рода *Eubothrium*, *C. truncatus*, *D. dendriticum*. В Онежском озере, наоборот, фауна цестод разнообразнее преимущественно у не лососевидных рыб (щуки, окуня, налим, плотва, язь), а из лососевидных – у хариуса.

В северных водоемах видовое разнообразие цестод ниже. В оз. Пяозеро и системе р. Каменной зарегистрировано одинаковое число видов – 15. Водоемы близки и по видовому составу ( $C_j = 0,82$ ). Отличие между этими озерами, принадлежащими к бассейнам разных рек (Ковды и Кеми), заключается в отсутствии в оз. Пяозеро *Caryophyllaeus laticeps* и *Eubothrium rugosum*, но есть *P. thymalli* и *Eubothrium salvelini*. В озерах системы р. Каменной широко представлен паразит карповых *C. fennica*, который обнаружен у плотвы, язя, леща и ельца, выше численность северных видов цестод. В оз. Пяозеро реже встречаются *T. norulosus*, цестоды рода *Eubothrium*, *C. truncatus* и цестоды рода *Proteocephalus* – *P. longicollis*, *P. thymalli*.

Минимальное число видов цестод (12) в оз. Паанаярви. По видовому разнообразию, а также распределению по хозяевам оз. Паанаярви занимает особенное положение. По составу гидрофауны оно наиболее приближено к ультраолиготрофным озерам, которые явились исходным типом других озер. Ихтиофауна озера представлена видами, характерными для водоемов Северной Европы: кумжа, палия, хариус, ряпушка, корюшка, щука, плотва, язь, голян, налим, окунь, ерш, колюшка девятиглая, подкаменщик обыкновенный. В паразитофауне оз. Паанаярви преобладают виды, специфичные для лососевидных рыб, налим и голяна (Барская и др., 2003). Анализ цестодо-

фауны рыб оз. Паанаярви выявил следующие особенности ее формирования. Цестоды составляют только 11% в составе паразитофауны рыб, однако их систематический и таксономический состав разнообразен и представлен 3 отрядами, 4 семействами, 5 родами и 12 видами паразитов рыб отрядов лососеобразных (кумжи, сига, хариуса, корюшки и щуки), трескообразных (налима) и окунеобразных (ерш, окунь) – цестоды рода *Triaenophorus* (*T. crassus*, *T. nodulosus*), все три вида рода *Eubothrium* (*E. crassum*, *E. rugosum*, *E. salvelini*), *Cyathocephalus truncatus*, цестоды рода *Diphyllobothrium* (*D. dendriticum*, *D. ditremum*, *D. latum*) и три вида рода *Proteocephalus* (*P. longicollis*, *P. percae* и *P. thymalli*), т. е. 75% от числа отрядов, 57% от числа семейств, 42% от числа родов и 43% от числа видов цестод, зарегистрированных у рыб водоемов Карелии. У карповых рыб (голяна и плотвы) цестоды отсутствуют (Барская и др., 2003). Наиболее разнообразна цестодофауна хищников – кумжи, налим, щука (4–5 видов). Причем у кумжи она наименее специализирована. Только в оз. Паанаярви у кумжи встречаются оба вида рода *Eubothrium* (*E. crassum*, *E. salvelini*) и плероцеркоиды *D. latum*. Видовой состав цестод других видов рыб обеднен (по 2 вида). По численности и распространению в рыбах доминируют и субдоминируют бореально-равнинные виды – *T. nodulosus*, который присутствует у 6 видов рыб из 10 исследованных (у хариуса, щуки, корюшки, налим, ерша, окуня), и *P. percae*, обнаруженный не только у типичного хозяина – окуня, но и у щуки и налим. Сравнительно высокая численность паразита сиговых *P. longicollis* (экстенсивность заражения 67%, индекс обилия 38 экз.).

Оз. Паанаярви наиболее близко по видовому составу цестод к оз. Пяозеро (11 общих видов). Отличия заключаются в отсутствии в оз. Пяозеро паразита налим *Eubothrium rugosum*. В то же время цестодофауна оз. Пяозеро разнообразнее за счет типичных паразитов карповых рыб – *Caryophyllaeus fennica*, *Ligula intestinalis*, *P. torulosus* и паразита ерша *P. cerinae*.

Анализ фаунистических комплексов цестод в озерах, принадлежащих к разным бассейнам морей, показал, что они имеют разный состав и структуру. В Ладожском и Онежском озерах присутствуют все фаунистические группировки, установленные для цестод Карелии. Основу составляют три из них – арктические, бореально-равнинные и солонатоводные (рис. 5). По мере продвижения на север упрощается структура фаунистических группировок, исчезают теплолюбивые и солонатоводные виды, увеличивается доля арктических и бореально-равнинных видов. Цестоды оз. Паанаярви входят в три основных фаунистических комплекса: арктический, бореально-предгорный и бореально-равнинный. Из них доминирует арктический

комплекс – 67%, бореально-равнинный и бореально-предгорный составляют соответственно 25 и 8%, в то время как в составе паразитофауны рыб этого озера к бореально-равнинному комплексу относятся 48% видов, арктическому – 25% и бореально-предгорному – 17% (Барская и др., 2003).

Сравнительный анализ цестод Европейского округа Ледовитоморской провинции: Северной Карелии, бассейнов рек Северо-Востока Европейской России (С. Двины, Печоры, Мезени) и Северо-Запада Европейской России (водоемов Кольского полуострова) с Невским округом Балтийской провинции (Южная Карелия, Калининградская обл., Латвия, Литва) и частично Понто-Арало-Каспийской провинцией (Верхняя Волга) выявил 39 видов цестод. Максимальное число видов (34) обнаружено в Прибалтике, в Карелии – 28, 24 – в Коми, 19 – на Волге, минимальное число видов (17) – в бассейне Кольского полуострова. Из них четыре вида цестод обнаружены только в Прибалтике (*Glaridacris brachyurus*, *Khawia sinensis*, *Kh. baltica*, *Proteocephalus osculatus*), в бассейне рек Северо-Востока Европы – один вид (*Schistocephalus nemachili*) и один вид – в Карелии (*Silurotaenia siluri*). Карелия, Прибалтика, Коми имеют общих 3 вида (*Dipyllobothrium vogeli*, *Proteocephalus tetrastomus*, *P. thymalli*), Прибалтика, Коми, Волга – только 1 (*Khawia rosittensis*). 9 видов – общие для двух регионов: для Прибалтики и Верхней Волги – 4 вида (*Caryophyllaeus fimbrices*, *Biacetabulum appendiculatum*, *Digamma interrupta*, *Ligula colymbi*), Прибалтики и Карелии – 4 вида (*Bothriocephalus claviceps*, *B. scorpii*, *Schistocephalus solidus*, *Proteocephalus macrocephalus*), Прибалтики и

Коми – 1 вид (*Glaridacris limnodrili*). Общими для сопоставляемых регионов являются 9 видов: *Triaenophorus nodulosus*, *Eubothrium rugosum*, *Cyathocephalus truncatus*, *Dipyllobothrium latum*, *Ligula intestinalis*, *Proteocephalus cernuae*, *P. longicollis*, *P. percae*, *P. torulosus*.

Дендрограмма сходства (рис. 6) объединила цестод водоемов Кольского полуострова, Карелии, Коми и Прибалтики в один кластер с относительно высоким коэффициентом сходства ( $C_j = 0,63$ ). Основу этого кластера составляют паразиты рыб северных экосистем: отряда лососеобразных, окуня, щуки, налима. Кластер образован двумя группировками. В одну группировку вошли цестоды бассейна Белого моря – Кольского полуострова и Северной Карелии ( $C_j = 0,8$ ). Цестоды Южной Карелии вошли во вторую группировку. По сходству видового состава они близки к водоемам как Северо-Востока Европы, так и Прибалтики ( $C_j = 0,7$ ). Цестоды Верхняя Волги образовали отдельный кластер. Он сформирован преимущественно паразитами теплолюбивых карповых рыб – *Caryophyllaeus fimbriceps*, *Ligula columbi*, *Digamma interrupta*, отсутствуют северные виды цестод – паразиты лососевидных *Eubothrium crassum*, *E. salvelini*, корюшки *Proteocephalus tetrastomus*, хариуса *P. thymalli*, угря *Bothriocephalus claviceps*, *Proteocephalus macrocephalus*, паразиты колюшек *Schistocephalus* и *Proteocephalus ambiguus*.

Таким образом, проведенный нами зоогеографический анализ показал, что фауна цестод рыб Карелии неоднородна по составу и гетерогенна по происхождению. Ее основу составляют два фаунистических комплекса – арктический и бореально-равнинный. Видовое разнообразие

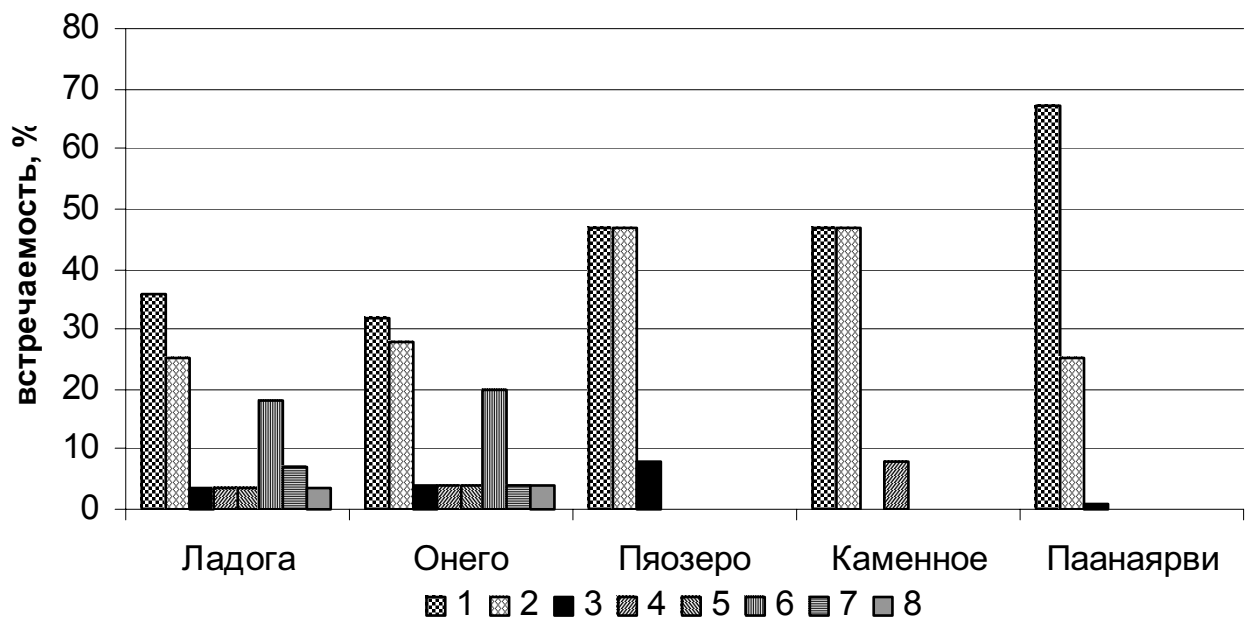


Рис. 5. Распределение фаунистических комплексов цестод рыб в разных водоемах Карелии:

1 – арктический; 2 – бореально-равнинный; 3 – бореально-предгорный; 4 – верхнетретичный; 5 – понто-каспийский; 6 – солоноватоводный; 7 – атлантический; 8 – индийский

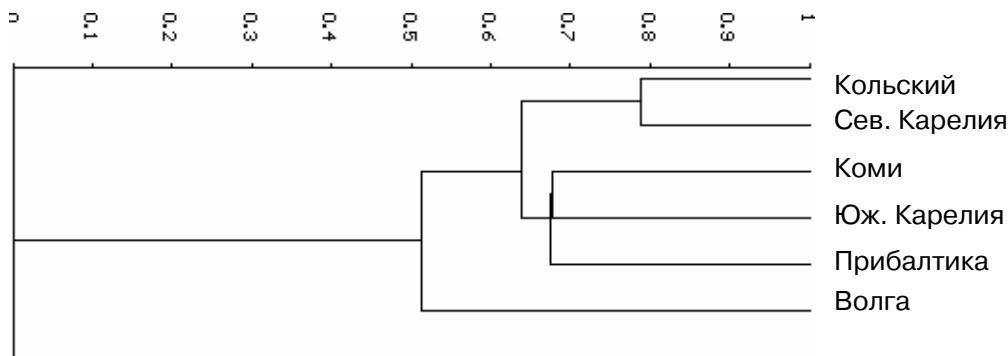


Рис. 6. Дендрограмма сходства видового состава цестод Карелии и сопредельных территорий

цестод снижается в направлении с юга на север и сопровождается перераспределением доли отдельных фаунистических комплексов: север Карелии и Кольский полуостров близки между собой по видовому составу, а цестоды Южной Карелии имеют большое сходство с прибалтийскими водоемами. Естественной границей между ними является Беломорско-Балтийский водораздел, по которому проходит северная граница ареалов 9 видов цестод: колюшковых – *Diphyllobothrium vogeli*, *Schistocephalus solidus*, *Proteocephalus ambiguus*, а также специфичных цестод угря – *Bothriocephalus claviceps* и *Proteocephalus macrocephalus*, рогатки – *Bothriocephalus scorpii*, корюшки – *P. tetrastomus*, сома – *Silurotaenia siluri*, вьюновых – *P. sagittus*. Для двух видов цестод – паразита карповых *Saryophyllaeus laticeps* и хариуса *P. thymalli* северной границей ареала является Северная Карелия.

Полученные нами результаты по зоогеографическому анализу цестод озер Карелии и сопредельных территорий согласуются с материалами гидробиологов о большом сходстве гидрофауны Балтийской и Ледовитоморской провинций (Китаев, Стерлигова, 2003). Однако учитывая историческую и эволюционную роль Балтийской провинции как переходной ступени от Средиземноморской подобласти к Циркумполярной (Шульман, 1958), в рамках данной статьи нам представляется более целесообразным сохранить Балтийскую провинцию в классификации Берга, построенной на основании деления территорий по речным бассейнам.

## Литература

- Авдеева Е. В., Евдокимова Е. Б., 2004. Результаты эколого-паразитологического исследования рыб некоторых водоемов Калининградской области: обзор // Современные проблемы паразитологии, зоологии и экологии. Калининград: Изд-во КГТУ. С. 188–200.
- Аникиева Л. В., 1998. Цестоды рода *Proteocephalus* из корюшки *Osmerus eperlanus* // Паразитология. Т. 32, вып. 2. С. 134–140.
- Аникиева Л. В., Румянцев Е. А., 2005. Цестоды рыб озер Карелии // Проблемы цестодологии. Вып. 3. СПб. С. 40–62.
- Барская Ю. Ю., Иешко Е. П., Новохацкая О. В., Мала-ничева Е. М., 2003. Фауна паразитов рыб озера Паанаярви // Тр. Карельского НЦ РАН, сер. Б, биология. Вып. 3. Петрозаводск: Карельский НЦ РАН. С. 154–160.
- Берг Л. С., 1949. Рыбы пресных вод СССР и сопредельных стран. Т. 3. М.; Л. С. 1195–1315.
- Доровских Г. Н., 2000. Итоги изучения видового состава паразитов рыб бассейнов рек Северо-Востока Европейской России. Цестоды (Cestoda) // Паразитология. Т. 34, вып. 5. С. 441–446.
- Евсеева Н. В., 2001. Разнообразие паразитов гольца усатого (*Nemachilus barbatulus* L.) и бычка-подкаменщика (*Cottus gobio* L.) в урбанизированной экосистеме р. Лососинки // Эколого-паразитологические исследования животных и растений Европейского Севера. Петрозаводск: Карельский НЦ РАН. С. 30–35.
- Жохов А. Е., 2000. Список паразитов рыб водоемов бассейна Верхней Волги // Каталог растений и животных водоемов бассейна Волги. Ярославль: Изд-во ЯГТУ. С. 278–308.
- Иешко Е. П., Малахова Р. П., Голицына Н. Б., 1982. Экологические особенности формирования фауны паразитов рыб озер системы р. Каменной // Экология паразитических организмов в биогеоценозах Севера. Петрозаводск: Карельский филиал АН СССР. С. 5–25.
- Кирюшина М., Висманис К., 2004. Паразиты пресноводных и морских рыб Латвии. СПб. 100 с.
- Китаев С. П., Стерлигова О. П., 2003. Зоогеография рыб пресноводных водоемов // Разнообразие биоты Карелии: условия формирования, сообщества, виды. Петрозаводск: Карельский НЦ РАН. С. 220–227.
- Куперман Б. И., 1979. Экологический анализ цестод рыб водоемов Волго-Балтийской системы (Рыбинское, Шекснинское водохранилища, Белое, Онежское, Ладожское озера) // Физиология и паразитология пресноводных животных. Л. С. 133–159.
- Митенев В. К., 2002. Эколого-географический обзор фауны цестод (*Cestoda* Rudolphy, 1808) рыб Кольского Севера // Проблемы цестодологии. Вып. 2. СПб. С. 162–179.
- Митенев В. К., Шульман Б. С., 1999. Паразиты рыб водоемов Мурманской области. Мурманск: Изд-во ПИНРО. 71 с.
- Мэгарран Э., 1992. Экологическое разнообразие и его измерение. М. 172 с.
- Пугачев О. Н., 1990. Зоогеографические особенности паразитофауны рыб Ледовитоморской



- провинции // Паразиты и болезни гидробионтов Ледовитоморской провинции. Новосибирск: Наука. С. 3–15.
- Разнообразие биоты Карелии: условия формирования, сообщества, виды, 2003* / Ред. А. Н. Громцев, С. П. Китаев, В. И. Крутов и др. Петрозаводск: Карельский НЦ РАН. 262 с.
- Рауцкис Э. Ю.*, 1988. Паразиты рыб водоемов Литвы. Вильнюс: Мокслас. 207 с.
- Румянцев Е. А., Иешко Е. П.*, 1997. Паразиты рыб водоемов Карелии. Петрозаводск: Карельский НЦ РАН. 119 с.
- Румянцев Е. А., Пермяков Е. В., Алексеева Е. Л.*, 1984. Паразитофауна рыб Онежского озера и ее многолетние изменения // Сб. науч. тр. ГосНИОРХ. Вып. 216. С. 117–133.
- Румянцев Е. А., Шульман Б. С., Иешко Е. П.*, 1993. Паразитофауна некоторых рыб Ладожского озера // Паразитологические исследования рыб Северного бассейна. Мурманск. С. 98–106.
- Румянцев Е. А., Шульман Б. С., Иешко Е. П.*, 2001. Паразитофауна рыб Ладожского озера // Эколого-паразитологические исследования животных и растений Европейского Севера. Петрозаводск. С. 13–24.
- Шульман С. С.*, 1958. Зоогеографический анализ паразитов пресноводных рыб Советского Союза // Основные проблемы паразитологии рыб. С. 184–230.
- Шульман С. С.*, 1962. Паразитофауна рыб Сямозерской группы озер // Тр. Сямозерск. компл. экпед. Петрозаводск: Карельский филиал АН СССР. С. 173–244.
- Khalil L. F., Jones A., Bray R. A.*, 1994. Keys to the cestode parasites of vertebrates. Cambridge. 856 pp.
- Scholz T., Hanzelova V.*, 1998. Tapeworms of the genus *Proteocephalus* Weinland, 1858 (Cestoda: Proteocephalidae), parasites of fishes in Europe. 118 p.